

## FILTERTECHNIK

### Filterelemente und Apparate

Verunreinigungen können die Betriebszeit und Leistungsfähigkeit vieler Prozesse negativ beeinflussen. So kann es sinnvoll sein Teilchen vorab abzuscheiden, um nachgeschaltete Apparate oder Elemente zu schützen.

### Filterelemente

Mit einer großen Palette an verschiedenen Filtereinsätzen können wir unterschiedliche Feinheiten erreichen.

Je nach Bauart können feinste Teilchen kleiner  $1\ \mu\text{m}$  oder nur grobe Teilchen von einigen Millimetern abgeschieden werden.

Unsere Filter werden zum Beispiel mit unterschiedlichen auswechselbaren Einsätzen als Vorfilter vor unseren Apparaten wie Koaleszenzabscheidern eingesetzt, um diese zu schützen.

Die Elemente können gezielt für Ihre Trennaufgabe angepasst oder entwickelt werden. Mit Elementen aus unserer eigenen Fertigung können wir so, für beste Ergebnisse, speziell auf Ihre Wünsche eingehen.



Bild 1: Filterelemente mit gefaltetem, imprägniertem Spezialpapier



## Komplettlösungen

Filter können ein sehr wichtiger Bestandteil eines Prozesses sein. Filtersysteme können die Betriebszeit und die Leistungsfähigkeit nachfolgender Prozesse gezielt erhöhen.

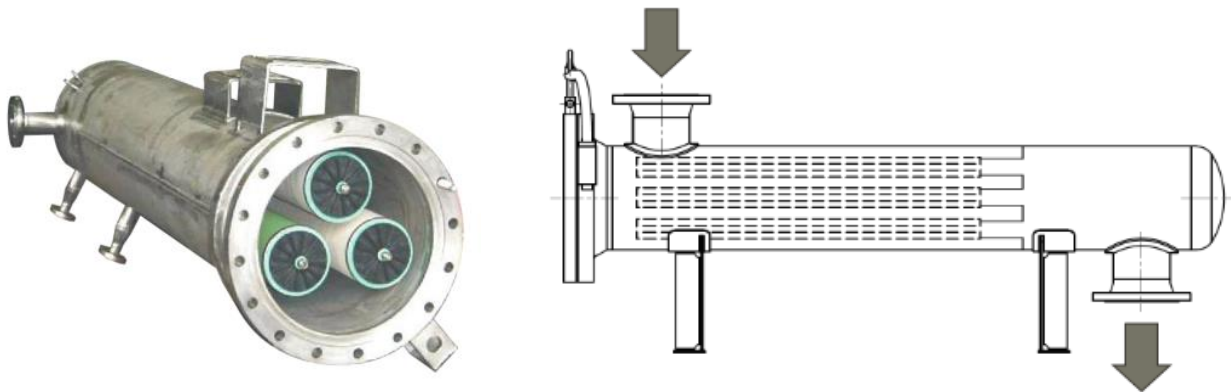


Bild 2: kompakter horizontaler Kreislauffilter mit drei Filterelementen

Passend zu unseren Apparaten bieten wir Vorfilter an, um diese vor Verunreinigungen zu schützen.

Sind beispielsweise in einem Koaleszenzabscheider eine größere Anzahl an Teilchen zu erwarten, so ist ein grober Vorfilter sinnvoll, um die Betriebsdauer der hochwertigen Koaleszenz-Elemente zu verlängern.

Weitere Einsatzgebiete sind zum Beispiel Kreislauffilter, die kontinuierlich einen Prozess vor Verunreinigungen schützen oder Teilstromfilter, die einen Teil eines Prozessstroms von Feinstpartikeln bis unter 1  $\mu\text{m}$  Größe reinigen.



Bei Fragen stehen wir Ihnen gerne zur Verfügung. Sie finden uns im Internet unter [www.ALINO-IS.de](http://www.ALINO-IS.de).

Alino Industrieservice GmbH  
Heidweg 6b-8  
41334 Nettetal, Deutschland

Tel.: +49 (0) 2157 / 8 95 79 91  
Fax: +49 (0) 2157 / 8 95 79 93  
E-Mail: [mail@alino-is.de](mailto:mail@alino-is.de)

Wir sind zertifiziert nach  
DIN EN ISO 9001